

DANE KLIENTA	
<b>DANE KLIENTA</b>	
<b>KONTAKT</b>	imię i nazwisko ....., tel. ....

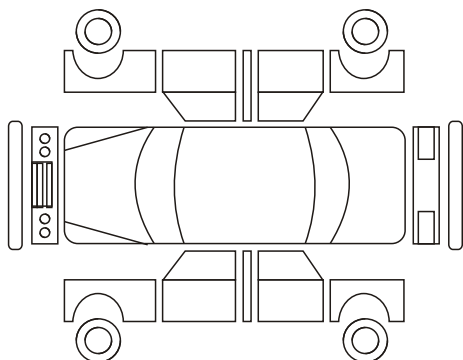
<b>DATA PRZYJĘCIA AUTA</b>	
<b>PLANOWANA DATA ODBIORU</b>	
<b>MARKA AUTA / MODEL</b>	
<b>NR REJESTRACYJNY</b>	
<b>PRZEBIEG AUTA</b>	

UWAGI ZGŁOSZONE PRZEZ KLIENTA W DNIU PRZYJĘCIA AUTA	
1	
2	
3	
4	
5	

Auto zastępcze: TAK/NIE, Model..... Nr rej. ....  
 Wyrażam zgodę na test drogowy oraz akceptuję warunki naprawy .....

UWAGI SERWISU

### ZAUWAŻONE ZEWNĘTRZNE USZKODZENIA SAMOCHODU



.....  
 PODPIS ZLECAJĄCEGO

.....  
 PODPIS PRZYJMUJĄCEGO

Odebrałem samochód po naprawie bez zastrzeżeń/mam uwagi .....

Data i podpis klienta .....